

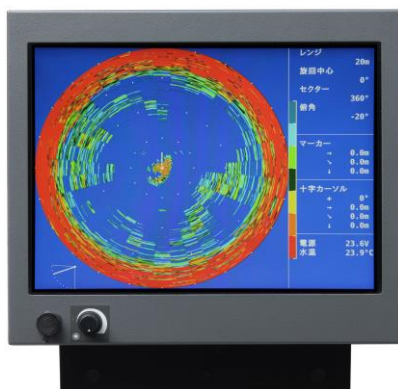
全方向高速サーチライト方式

S-1900

S-1900M12



S-1900M15



S-1900MBB



外部モニター



中継ボックス



S-1900昇降部

H80/H140/H180

H100/H800



or



マグロの一本釣りからシラス漁まで幅広く使用できます。

◆新デジタル方式採用
デジタル制御によりさらに感度解像度UP
16色の配色により画面がいつでも滑らかになります

◆選べる周波数
80kHz・140kHz・180kHz3種類の周波数を準備

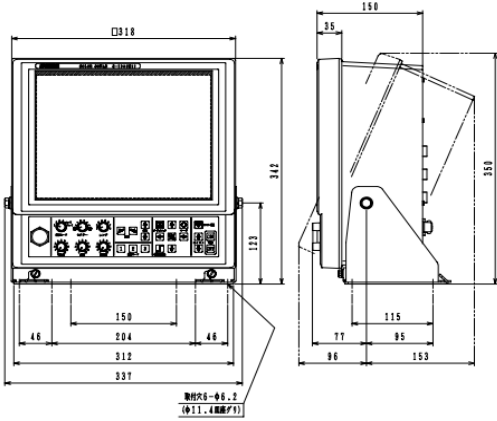
◆LEDバックライト使用 1024ドット×768
オプティカルボンディングARコート(M12)
撥水コート処理により視認性UP

◆装備・メンテナンス作業の容易
制御部をモニター部へ集約2ユニット方式採用により作業性UP

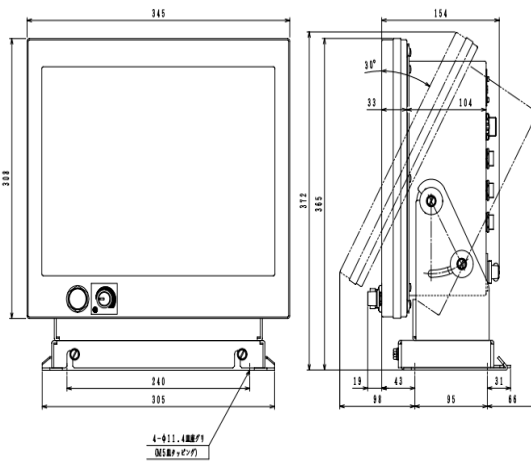
特徴

■ 寸法図

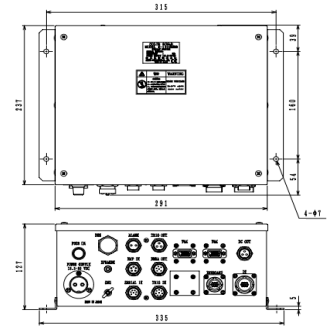
S-1900M12



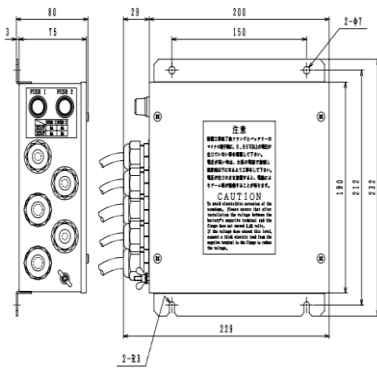
S-1900M15



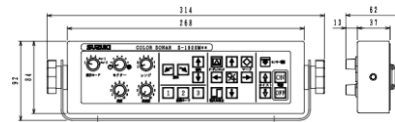
S-1900MBB



中継ボックス



操作ボックス



表示モード	ソナー画像+データ表示・ソナーオフセンター画像+データ表示 全画面オフセンター(新表示) サイトスキャン画像+データ表示・魚探画像+データ表示
併記画像	縦書き表示・縦書き圧縮表示・断面画像(自動・手動) Aスコープ・航跡表示・外部魚探

S-1900昇降部

H80/H140/H180

H100/H800

