

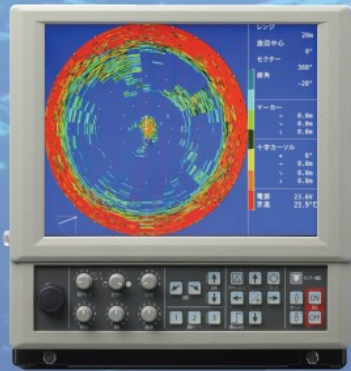
12型 15型 TFT カラー液晶ソナー

全方向サーチライト方式

**SUZUKI**  
鈴木魚探株式会社  
型式認定番号 海洋第324018号

# S-1900 型シリーズ

S-1900  
M12

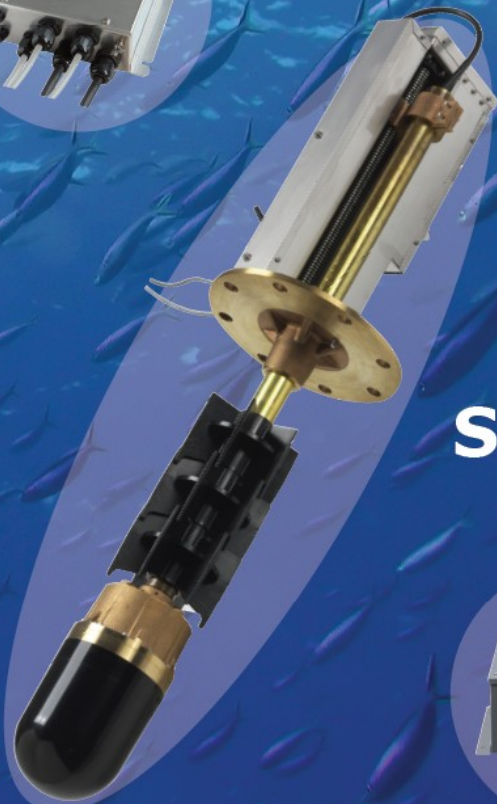


中継ボックス



S-1900H80  
S-1900H140  
S-1900H180

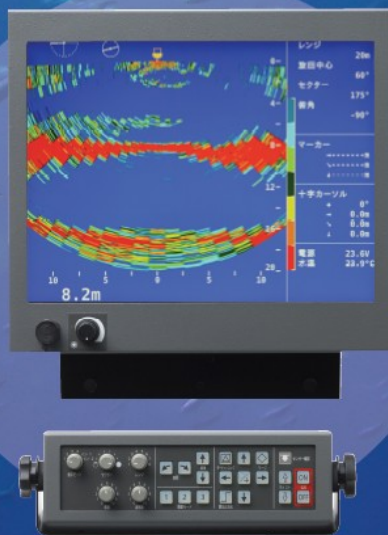
昇降装置



S-1900  
MBB



S-1900  
M15



## ◆新デジタル方式採用

デジタル制御によりさらに感度解像度UP  
16色の配色により画面がいつそう滑らかになります

## ◆LEDバックライト使用 1024 x 768 ドット

オプティカルボンディングARコート (M12)  
撥水コート処理により視認性UP

## 特徴

## ◆選べる周波数

80kHz・140kHz・180kHz3種類の周波数を準備

## ◆装備・メンテナンス作業の容易

制御部をモニター部へ集約2ユニット方式採用  
により作業性UP

## 仕様

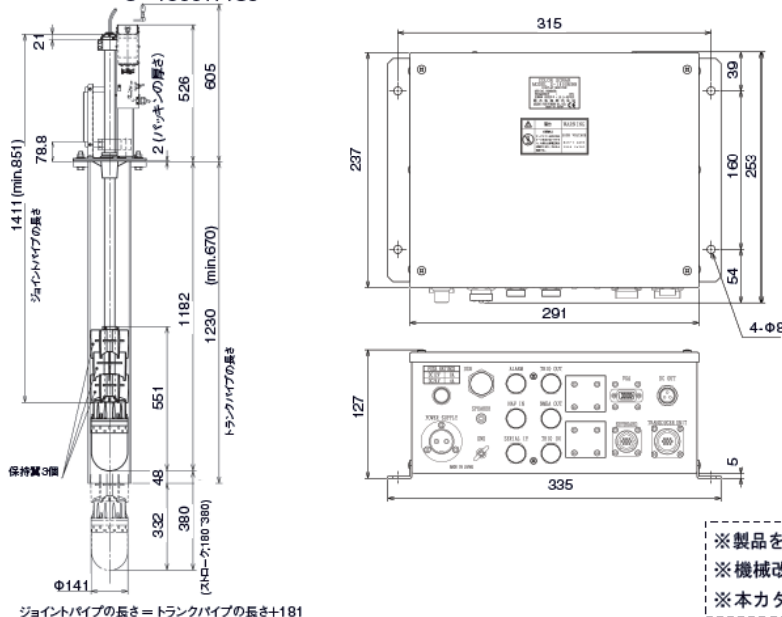
### ■ 指示器

型 式	S-1900M12	S-1900M15	S-1900MBB
表示機	12.1型TFカラー液晶	15型TFカラー液晶	表示機なし(別調達)
重 量	9kg(取付台含む)	12kg(操作部含む)	5kg(操作部含む)
電 源	DC 10.5~30V	DC 20~30V	DC 10.5~30V
探索範囲	0~10~2000(m又はヒコ)8レンジ選択		
方 式	サーチライト方式		
旋回範囲 (ソナー側)	(5°ステップ) 5° 25° 45° 85° 125° 165° 205° 360° (10°ステップ) 10° 30° 50° 90° 130° 170° 210° 360°		
旋回範囲 (サイドスキャン側)	(3°ステップ) 3° 27° 45° 63° 93° 117° 147° 177° (5°ステップ) 5° 25° 45° 65° 95° 115° 145° 175°		
旋回中心	5°ステップ毎に選択可能		
俯角可変範囲	5°~0°~-90°(1°ステップ)		
表示モード	ソナー画像+データ表示・ソナーオフセンター画像+データ表示 全画面オフセンター(新表示) サイドスキャン画像+データ表示・魚探画像+データ表示		
併記画像	縦書き表示・縦書き圧縮表示・断面画像(自動・手動) Aスコープ・航跡表示・外部魚探		
データ表示	レンジ・セクター角・レンジスケール・電源電圧・水温・色見本・干渉除去・ 感度・遠感度・TVGグラフ表示・緯度経度・船速表示(航法装置接続が必要) *ソナー・オフセンターの場合 旋回中心角度・俯角・俯角表示・リングマーカ(直線距離・水平距離・深度) 十字カーソル(直線距離・水平距離・深度・方位) コンパス表示(航法装置接続が必要) 航跡表示(航法装置接続が必要) *サイドスキャンの場合 自船位置・スキャンイメージ2種・VRM・深度(真下探索時)		
付加機能	操業モード(3種類)・オフセンター(表示位置切替4ヶ所) トレン補正・出力低減・感度補正・温度補正・パルス幅切り換え TVG切り換え・ターゲットロック(反転/位置追尾/魚群追尾) 色調選択装置(4種類の色調+パレット設定2種類)・ダイナミックレンジ 干渉除去・弱反応消去・画像補正(OFF*1*2)・感度・遠感度・輝度調整 外部トリガ同期・トリガ信号出力・ホイス突出確認ランプ 聴音(外部スピーカー必要)スタビライザー(最大25°まで制御可能)・簡易マーク入力 サウンドーム自動格納(航法装置接続が必要)・全画面感度調整(新機能)		
外部入力	送信トリガ入力・航法装置入力・外部魚探入力・リモコン入力		
外部出力	外部ブザー(警報用リレー接点)・送信トリガ・NMEA出力・XGA出力 オーディオ出力・USB端子(設定値の記憶)		

## 外寸図

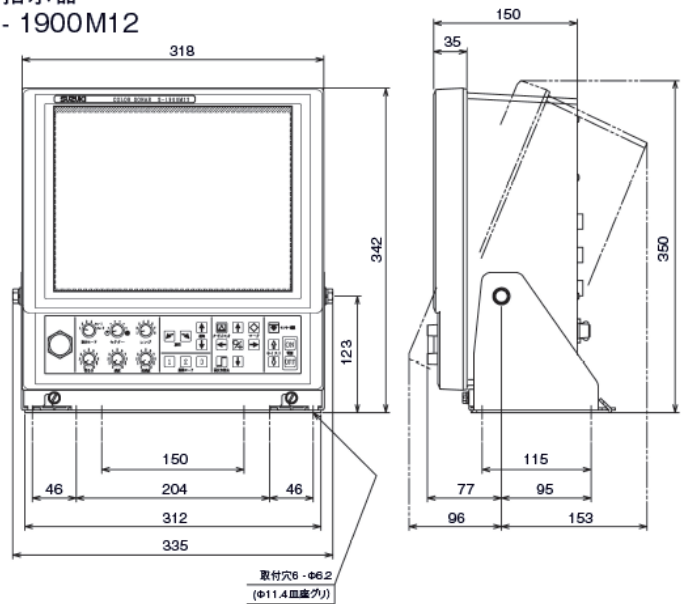
### ■ 昇降部 S-1900H 80 S-1900H 140 S-1900H 180

### ■ 制御ボックス S-1900MBB(操作部接続)

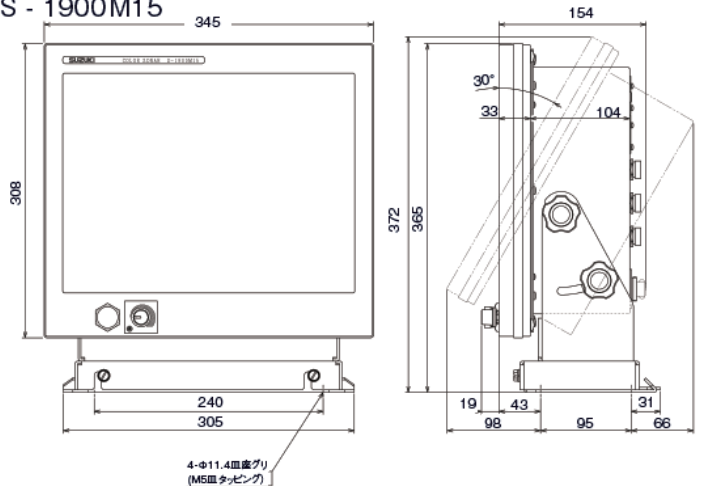


ジョイントパイプの長さ=トランクパイプの長さ+181

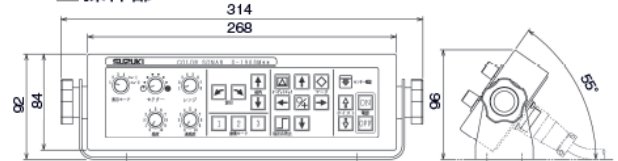
### ■ 指示器 S-1900M12



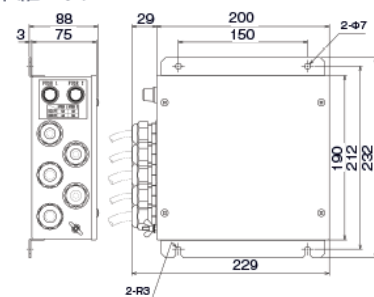
### ■ 指示器 S-1900M15



### ■ 操作部 S-1900M15/S-1900MBB



### ■ 中継ボックス S-1900H



※製品を安全にお使いいただくため、ご使用前に必ず『取扱説明書』をよくお読みください。  
※機械改良のための仕様、外観、寸法など予告なく変更することがあります。  
※本カタログの色は場合上実際の色と異なる場合があります。

# 鈴木魚探株式会社

[本社] 〒441-8007 愛知県豊橋市馬見塚町12番地の1  
TEL(0532)-32-7511 FAX(0532)-32-7500  
E-mail:sales@suzukif.co.jp URL:http://www.suzukif.co.jp/

カラーソナーに関するお問い合わせは、スズキの当社・全国各特約代理店までお気軽に

代理店