

10.4型 カラー液晶ソナー

SUZUKI

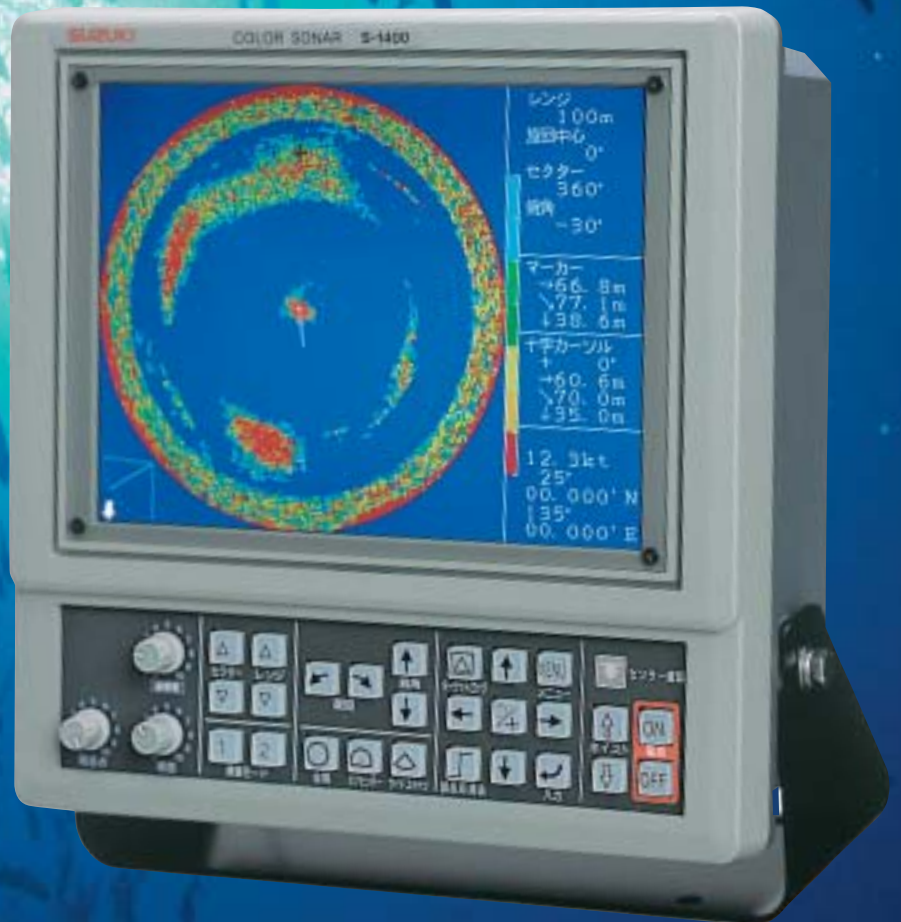
S-1400

全方向高速サーチライト方式

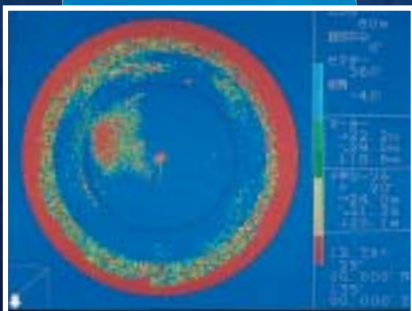
型式認定番号
海洋第317018号



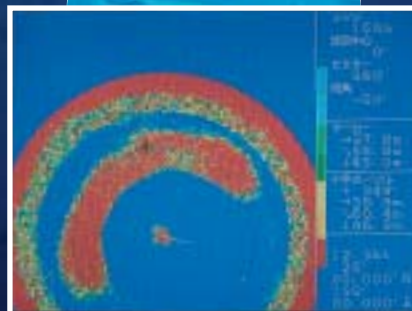
ドーム径
4インチ



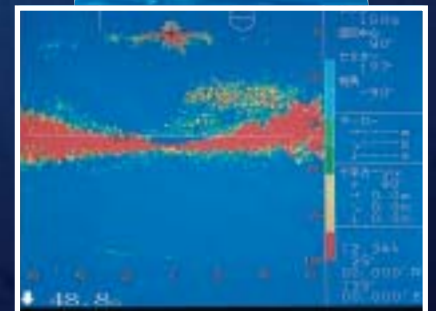
全周360°



オフセンター



サイドスキャン



感動の魚探価格。驚きの超コンパクト設計。

仕様 指示部

表示器	10.4型TFTカラー液晶
重量	6kg(取付台含む)
電源	DC20V~30V(50W 昇時80W)
探索範囲	0~10~300m又は0~10~200ヒロ
旋回範囲	ソナー時 (5°ステップ) 5° 25° 45° 85° 125° 165° 205° 360° (10°ステップ) 10° 30° 50° 90° 130° 170° 210° 360°
	サイドスキャン時 (3°ステップ) 3° 27° 45° 63° 93° 117° 147° 177° (5°ステップ) 5° 25° 45° 65° 95° 115° 145° 175°
旋回中心	5°ステップ毎に選択可能
俯角可変範囲	5°~0°~-90°(1°ステップ)
表示モード	ソナー画像・オフセンター画像・サイドスキャン画像にそれぞれ文字情報を併記。
データ表示	レンジ・レンジスケール・俯角・俯角図・セクター角表示・旋回中心角度・リングマーカー(直線距離、水平距離、深度の表示)・干渉除去・十字カーソル(方位、直線距離、水平距離、深度の表示)・※コンパス表示・※船速・※緯度経度・感度、TVGのグラフ表示・色見本・※水温・スキャンイメージ2種・自船位置・VRM・深度(自船真下探索時)
付加機能	操業モード(2×2種)・オフセンター(切替4ヶ所)・ターゲットロック(反転/魚群追尾)・トレイン補正・パルス幅切替・色調選択及びカラーパレット機能・感度補正・TVG切替・ダイナミックレンジ・弱反応消去装置・出力低減装置・ホイスト突出確認ランプ・感度、遠感度、泡消し、輝度調整・スタビライザー機能・※サウンドーム自動格納
外部入力	NMEA-0183 緯度経度・船速・針路・水温
外部出力	送信トリガ

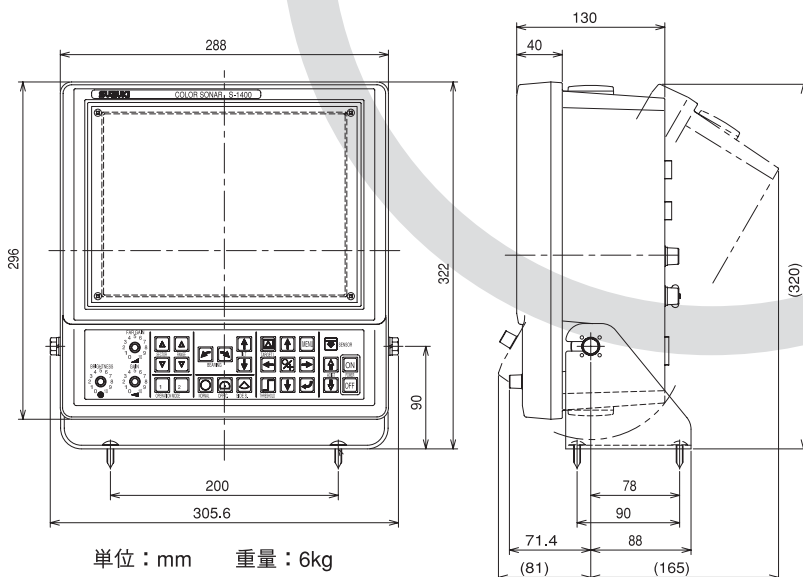
※印は外部装置の接続が必要です。

トランクパイプ
実寸(参考寸法)
外径114mm
内径101mm

昇降部

周波数	200kHz
方式	サーチライト方式
昇降ストローク	120~200mm
昇降時間	7秒(200mmストローク,24V使用時)
昇降方式	電動(電源スイッチに連動)
重量	17kg

指示部

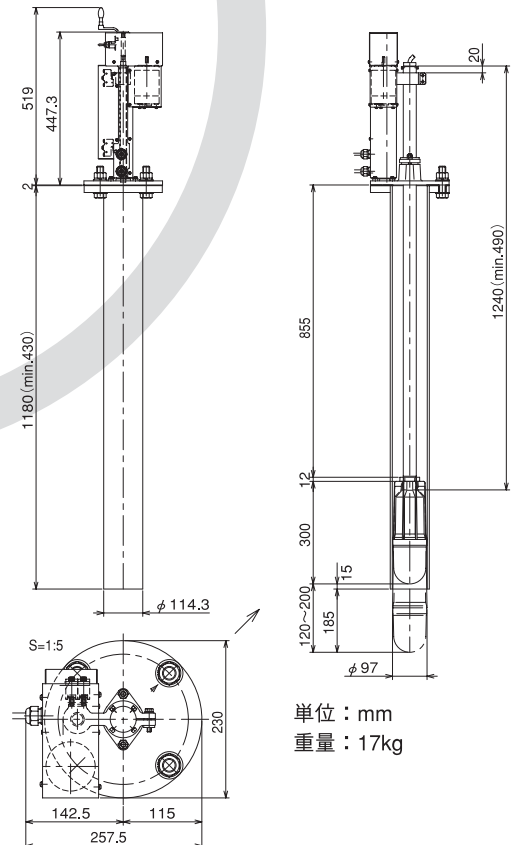


機器改良のため仕様、外観、寸法など予告なく変更することがあります。



製品を安全にお使いいただくため、ご使用前に必ず「取扱説明書」をよくお読みください。

昇降部



カラーソナーに関するお問い合わせは
スズキの本社または全国各特約代理店までお気軽にどうぞ

鈴木魚探株式会社

本社 〒441-8007 愛知県豊橋市馬見塚町12番地の1
TEL(0532)32-7511(代) FAX(0532)32-7500
e-mail address: sales@suzukiff.co.jp
URL:http://www.suzukiff.co.jp

※本カタログの色は印刷の場合上実際の色と異なる場合があります。

代理店